

Kährs

QUALITY IN WOOD SINCE 1857

LÆGNING AF TRÆGULVE

INDHOLDSFORTEGNELSE

FORUDSÆTNINGER FOR LÆGNING AF TRÆGULVE SIDE 3

Generelt
Generelle forberedelser

LÆGNING AF KÄHRS TRÆGULVE PÅ GULVVARME SIDE 4

Lægning

HVAD SKAL MAN TÆNKE PÅ FØR LÆGNING SIDE 5

Tidspunkt for lægning
Lagring
Lægning af brædder i mønstre
Fastgørelse af skillevægge og fast inventar
Planlægning af gulvlægning
Dilatationsfuger i trægulve
Ujævnheder i undergulvet
Valg af lægningsretning, maks. bredder
Rengøring af undergulvet

VED LÆGNING SIDE 8

Temperatur- og fugtforhold
Åbning af bundter
Syning
Endesamlinger ved små flader
Limning af fuger
Tætte endsamlinger
Dørgennemgange
Montering af fodpaneler
Fladedeformation

HVAD SKAL MAN TÆNKE PÅ EFTER LÆGNING SIDE 9

Supplerende overfladebehandling
Beskyttelsesoverdækning
Tape
Ventilering

LÆGNINGS- OG MONTERINGSANVISNINGER SIDE 10

Lægningsanvisning for dampspærre og mellemlæg
Anvendelse af forskelligt værktøj og hjælpemidler
Lægningsanvisning for Kährs trægulve med woodloc®
Lægningsanvisning for Kährs Activity Floor 30 mm
Lægningsanvisning for Kährs 15 mm på 150 kPa udvidet skum (bolig)
Lægningsanvisning for Kährs Linnea på 150 kPa udvidet skum (bolig)
Lægningsanvisning for Kährs trægulv på 250 kPa udvidet skum (offentlig)
Monteringsanvisning for tilbehør til trægulve
Anvisninger for supplementsprodukter

FORUDSÆTNINGER FOR LÆGNING AF TRÆGULVE

Generelt

Træ er et hygroskopisk materiale; det, man i daglig tale kalder et "levende" materiale. Afhængigt af den omgivende luftfugtighed og temperatur enten afgiver eller absorberer materialet fugt. Herved hører en volumenændring (udvidelse eller krympning). Det er derfor vigtigt, at der efterlades en dilatationsfuge mellem gulv, vægge, og andre faste genstande, når et trægulv lægges flydende. For at gulvet ikke skal absorbere fugt allerede inden lægning, er det vigtigt, at emballagen ikke åbnes før på tidspunktet for selve lægningen.

Mange fejl og skader i gulve kan undgås ved at læse lægningsanvisningerne, inden lægningen påbegyndes, og derefter følge disse nøje.

Vær opmærksom på, at der i nybyggede huse ofte er relativt meget bygningsfugt tilbage på tidspunktet for lægningen af parkettet.

For at undgå skader er det vigtigt, at den relative luftfugtighed under og efter lægningen ligger under 60 %. Rum- og materiale-temperaturen skal være mindst 18 °C. Se Hus AMA98 MD. Parketgulvet skal derfor lægges, når alle andre håndværksmæssige arbejder er afsluttet, f.eks. når malerarbejde og fliseopsætning er klar, og når byggepladsen har nået den rette RF.

På dæk med en relativ fugtighed, der er lavere end 60 %, er fugtbeskyttelse normalt ikke nødvendig. Bemærk, at nystøbte dæk ikke kan klare dette krav, hvorfor der altid kræves fugtbeskyttelse.

På følgende undergulve, uanset alder, er det i henhold til ovenstående obligatorisk at anvende fugtbeskyttelse:

- betongulve, som ligger direkte på jordoverfladen (terrændæk)
- gulve over varme eller fugtige rum (f.eks. fyrrum eller bryggers)
- dæk over ventileret krybekælder
- letbetondæk
- gulvvarme

Er undergulvets relative fugtighed over 95 %, er en dampspærre af plastfolie ikke tilstrækkelig som fugtbeskyttelse.

Trægulve skal altid lægges i forbandt, også mindre flader i f.eks. entréer eller smårum. En jævn fordeling af kortender gør, at gulvet forbliver plant ved klimaforandringer.

Generelle forberedelser

- Opbevar gulvbrædderne i deres emballage.
- Åbn bundterne i takt med lægningen.
- Læs lægningsanvisningen nøje inden lægning.
- Undergulvet skal være tørt, rent, plant og fast. Væg til væg-

tæpper fjernes. Ved lægning på celleplast (EPS) kan du hente vores brochure om krav til undergulvet og gulvvarme på vores professionelle websted på adressen www.kahrs.com.

- Kontrollér undergulvets planhed ved 2 m målelængde og ved 0,25 m målelængde. Er ujævnhederne større end ± 3 mm ved 2 m målelængde eller $\pm 1,2$ mm ved 0,25 m målelængde, skal de først udjævnes. (HusAMA98, tabel 43.DC/-1 Klasse A samt MDB.3). Kährs accepterer også måling med 1 m målelængde. Tolerancen er da ± 2 mm.
- Kontrollér undergulvets fugtighed. Undergulve af nystøbte betondæk eller letbetondæk, gulve over varme eller fugtige lokaler, betonterrændæk, gulve over krybekældre eller gulve på gulvvarmesystemer skal først have en aldersbestandig 0,2 mm polyetylenfolie (PE) som fugtbeskyttelse. Lægges med mindst 200 mm overlapning. Undergulvet skal være vel rengjort for at undgå skimmel. Er undergulvets relative fugtighed over 95 %, er en dampspærre af plastfolie ikke tilstrækkelig som fugtbeskyttelse.
- Rummets relative luftfugtighed må ikke overstige 60 % RF (Hus AMA98 JSF.52). Såvel rummet som brædderne skal være opvarmet til mindst 18 °C.
- Et mellemlæg lægges oven på en eventuel folie for at mindske trinlyde. Anvend en 2–3 mm polyetylenfolie (skum) af en godkendt kvalitet – Kährs Tuplex eller gulvpap. Mellemlægget lægges kant til kant. Ved nominelt krav om trinlydsdæmpning kontaktes en lydekspert.
- I lange, smalle rum lægges brædderne i rummets længderetning. Gulvet bevæger sig ved varierende luftfugtighed og skal derfor have en dilatationsfuge. Af praktiske grunde er det praktisk at regne med 10 mm dilatationsfuge for gulvbrædder < 6 m, mod vægge og faste genstande (trapper, søjler, dørkarme etc.). For større gulvflader (> 6 m bredde) skal beregnes 1,5 mm dilatationsfuge pr. meter gulvbredde. Denne dilatationsfuge skal findes rundt om hele gulvet. For lamelparket med woodloc® er den maksimale gulvbredde 18 m. For Kährs Linnea er maksimal gulvbredde 12 m.
- Beskadigede eller forkerte brædder frasorteres. De bliver måske til overs eller kan anvendes ved afslutningen. Naturligvis kan man få byttet et beskadiget bræt hos forhandleren.

Hvis der er begået en fejl, kan brædder med woodloc® demonteres på en hurtig og enkel måde, hvilket forenkler afhjælpningen. Woodloc®-fugen bidrager til at mindske visse lægningsbetingede fejl.

Rådfør dig gerne med din gulvleverandør eller med os, når det gælder byggefugt, hvis gulvet skal lægges på en konstruktion, der ikke er beskrevet i vores brochure om krav til undergulvet og gulvvarme, hvis det drejer sig om et stort gulv, eller hvis noget andet er uklart.

LÆGNING AF KÄHR'S TRÆGULVE PÅ GULVVARME

Sørg for, at alle nødvendige test på gulvvarmesystemet er foretaget, inden gulvlægningen udføres.

Lægning

Arbejdstemperaturen ved lægning skal være mindst 18 °C. Dette gælder både materialer, undergulv og luften i lokalet. Ligesom ved lægning uden gulvvarme skal luftens relative fugtighed være mindre end 60 % – både før, under og efter lægning.

Bemærk, at et koldt undergulv opvarmes langsommere end luften i rummet.

Bemærk, at kravet til dilatationsfuger i dørgennemgange øges ved gulvvarme pga. gulvenes større bevægelser. Tænk på, at et gulv, der er lagt på gulvvarme, er mere følsomt over for fugt (høj RF) end et gulv uden gulvvarme, fordi forskellen i fugtighedsgrad mellem gulvets tørreste og fugtigste tilstand bliver større.

Dampspærre af godkendt type er obligatorisk.



HVAD MAN SKAL TÆNKE PÅ FØR LÆGNING

Tidspunkt for lægning

Trægulve skal lægges, når alt andet arbejde er afsluttet, f.eks. maling, tapetsering og fliseopsætning. Byggepladsen skal have den rette RF. Derved undgås tilsmudsning og fugtskader på gulvet.

Gulvlægningen lettes, hvis dørfatninger og lignende monteres efter lægning af trægulvet.

Lagring

Trægulve skal lagres i et rum, hvor RF er under 60 %. Åbn ikke gulvbundternes emballage, før lægningen skal påbegyndes. Bundterne skal derefter åbnes i takt med lægningen.

Inden trægulve lægges, skal man sikre sig, at materialet har en minimumstemperatur på 18 °C. Det tager ca. to til tre dages opbevaring på den opvarmede arbejdsplads, før gulvbundterne har den rette temperatur. En hurtigere temperaturtilpasning opnås, hvis gulvbundterne ikke lægges i en enkelt stabel, men opdeles i flere mindre. Hvis beskyttelsesplasten er beskadiget, tapes den snarest sammen, for at fugt ikke skal beskadige indholdet.

Lægning af brædder i mønstre

Vi anbefaler limning til underlaget i de tilfælde, hvor forskellige lægningsretninger af brædderne ønskes i samme rum. Gulve med woodloc®-fuge kan ikke lægges kortende mod langside.

Fastgørelse af fast inventar

Fast inventar, køkkenarmaturer, skillevægge osv. må aldrig fastgøres i parkettet ved flydende lægning. Fastgørelse kan ske via gulvet, hvis man sørger for en afstandsordning, så det fastgjorte objekt ikke presses ned mod parkettet og låser det. Der skal være en dilatationsfuge omkring afstandsordningen.

Monter derfor alt fastmonteret inventar og skillevægge, før gulvet lægges. Hvis man vil have trægulv under fastmonteret inventar og skillevægge, skal der være en dilatationsfuge under fodpanelet.

Moderne køkkener fastgøres normalt til væggen og hviler fortil på gulvet med støtteben. Dette har for det meste ingen betydning for gulvet. Hvis køkkenbordpladen derimod er af marmor, granit eller andet tungere materiale, bør støttebenene ikke hvile på gulvet, da de så vil låse dette.

Ved limet gulv kan inventaret fastgøres via trægulvet, uden at det påvirker gulvets funktion.

Hvis der står en brændeovn eller lignende på gulvet, kan man lægge f.eks. en spånplade over et område, der er en smule mindre end "gnistfanget". Således kan gulvet bevæge sig frit, og det er nemmere at udskifte brædder i nærheden af brændeovnen, hvis det er nødvendigt. Spånpladen bøder også af for vægten af brændeovnen. Husk at lave en dilatationsfuge.

Planlægning af gulvlægning

Mål rummets bredde, og beregn, hvor bred den sidste brædderække bliver. Hvis den bliver mindre end 30 mm bred, bør du også save den første brædderække til, så første og sidste brædderække bliver cirka lige brede.

Husk at regne dilatationsfugen med.

Ved lægning af gulve med woodloc®-fuger letter det, hvis lægningen startes ved den langside, der har flest døre. Hvis der er døre ved kortsiderne i rummet – så start hver brædderække ved disse. Brædderne kan lægges både fra venstre og højre samt "baglæns". Hvis rummet ikke er geometrisk enkelt, bør man gennemtænke,

hvordan lægningen bedst kan gennemføres, hvor man skal begynde lægningen, og hvor man bedst lægger eventuelle dilatationsfuger.

Vær omhyggelig med planlægningen, så maksimumbredden ikke overskrides (maks. 18 m for lamelparket med woodloc®, 12 m for Kährs Linnea), og fodpaneldimensionerne er tilstrækkelige.

Dilatationsfuger i trægulve

De naturlige, sæsonmæssige klimavariationer forårsager en vis bevægelse (udvidelse og krympning) i trægulve.

Derfor må gulvene aldrig lægges for tæt op ad tilgrænsende vægge eller andre faste bygningsdele. Iht. HusAMA98 MDB.3 skal der være en dilatationsfuge langs hver kant.

Gulvet skal have mulighed for at udvide sig ved f.eks. tærskler, dørkarme, varmerør, søjler, trapper, klinkegulve og andre parketgulve. Det er vigtigt at sørge for, at også den klimarelaterede sammentrækning om vinteren dækkes af fodpanelerne.

I gulve med woodloc®-fuger opstår normalt ingen krympningssprækker ude i gulvfladen, hvorfor hele krympningen sker i yderkanterne.

En udvidelsesfuge (dilatationsfuge) mellem to lokaler/gulvflader kan med fordel skjules under en dørtærskel.

Husk på, at dilatationsfugens bredde er summen af de to sammenstødende fladers dilatationsfuger.

Limede gulve bevæger sig mindre end flydende gulve, eftersom limningen reducerer bevægelserne. En dilatationsfugebredde på 3–5 mm er derfor tilstrækkelig.

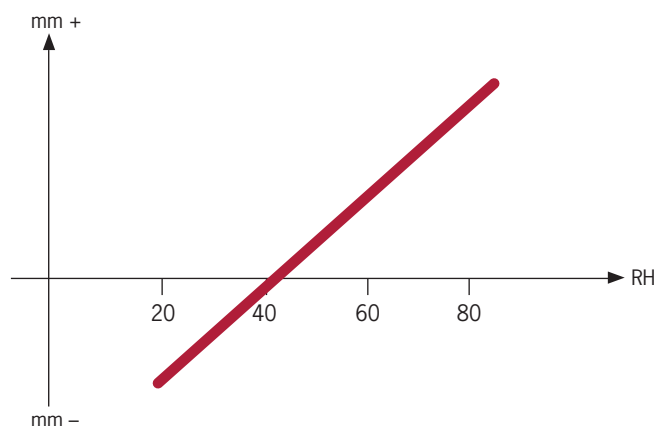
Når trægulve leveres, har de et fugtindhold, der svarer til ca. 40 % RF.

Årstidsvariationen for RF i gulvet svinger normalt mellem 30 % og 60 %. Trægulvet skal kunne bevæge sig i forhold til fugtvariationen, som forårsager både udvidelse og krympning.

Dilatationsfugens størrelse, i mm, kan beregnes med formelen: 1,5 mm/meter gulvbredde.

Et rum med en bredde på 4 m skal altså have en dilatationsfuge hele vejen rundt på $4 \times 1,5 \text{ mm} = 6 \text{ mm}$ mellem gulvet og alle faste genstande. Af praktiske grunde anbefales det at regne med 10 mm dilatationsfuge for gulvbredder mindre end 6 m.

Et trægulvs bevægelser ved fugtoptagelse og udtørring.



Bemærk, at fodpanelernes dimensioner aldrig må bestemme størrelsen af dilatationsfugerne. Ved store gulvflader skal fodpanelerne derfor vælges med udgangspunkt i dilatationsfugernes nødvendige størrelse og ikke omvendt.

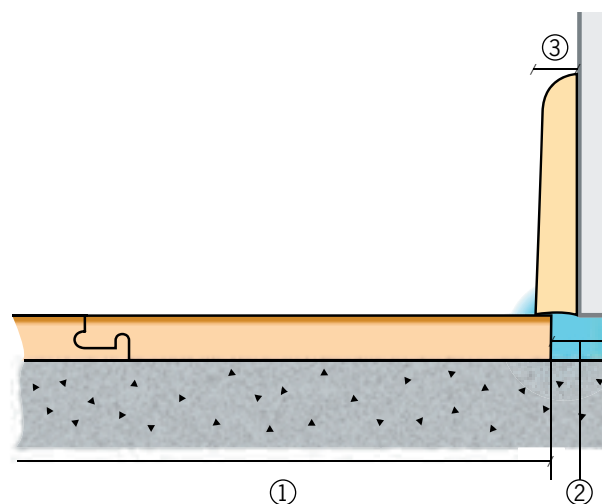
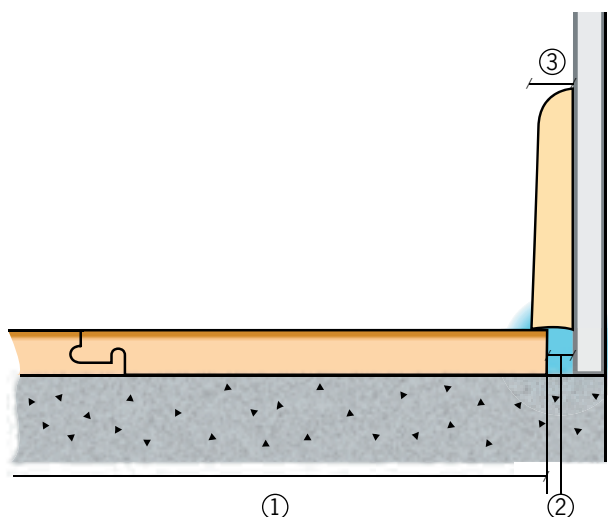
En løsning på udførelsen ved krav om store fodpaneeldimensioner: En nem måde til at skabe yderligere bevægelsesrum for gulvet ved nybyggeri er at "stoppe" vægbeklædningen lige over gulvoverfladen. Hvis vægbeklædningen f.eks. består af 13 mm gipsplade, får man på den måde 13 mm ekstra bevægelsesrum. Dermed kan man anvende et tyndere fodpanel, end det ellers ville være nødvendigt.

I tilbehørsprogrammet findes monteringskiler, som er nemme at anvende, når man skal sikre sig, at der er tilstrækkelig og nøjagtig dilatationsfugebredde.

Vær opmærksom på, at gulvet ikke må komme ind under vægpladen.

For at få smukke tilslutninger fås forskellige typer lister, som man kan anvende (se www.kahrs.com).

Beregning af fodpanelets tykkelse



1. Gulvbredde x 1,5 = dilatationsfuge i mm.
2. Dilationsfuge
3. Dilationsfuge x 1,5 = fodpanelets minimumstykkelse i mm

Vær opmærksom på, at gulvet ikke må komme ind under vægpladen.

Mindste fodpaneletykkelse ved forskellige gulvbredder

Gulvbredde 1	Dilatationsfuge 2	Overlapning	Fodpaneletykkelse 3
4 m	6 mm	3 mm	15 mm*
6 m	9 mm	5 mm	15 mm*
8 m	12 mm	6 mm	18 mm
10 m	15 mm	7 mm	22 mm
12 m	18 mm	9 mm	27 mm
15 m	22 mm	11 mm	33 mm
18 m	27 mm	13 mm	40 mm

* Eftersom en dilatationsfuge på minimum 10 mm anbefales.

Ujævnheder i undergulvet

Hvis man ved flydende gulvlægning opdager små fordybninger i undergulvet, kan disse udfyldes med gulvpap (maks. 3 lag med gulvvarme). Cellofloor eller lignende må man derimod ikke lægge i mere end ét lag, da det er meget blødt. Ved limning må ujævnheder aldrig "spartles ud" med et tykkere limlag.

Valg af lægningsretning, maks.-bredder

Vi anbefaler lægning i rummets længderetning, da brædderne bevæger sig mindre i længden end i bredden. I lange, smalle rum, som f.eks. entréer, er det specielt vigtigt, at brædderne ligger plant mod undergulvet.

Diagonallægning er et større arbejde, men giver på den anden side rummet et ekstra "pift". Se i diagrammet, hvilken maksimalbredde rummet må have ved brug af forskellige gulvprodukter.

Vær opmærksom på, at maks.-bredden (vinkelret på brædderne) ikke må overskrides (maks. 18 m for lamelparket med woodloc®, 12 m for Kährs Linnea, se fig. 1). Hvis gulvet er bredere end dette mål, skal det deles (med en dilatationsfuge). Beregn et lidt større spild (8–10 %). Særligt bør der foretages overvejelser, hvis rummets form ikke er geometrisk enkel.

Ved limning har lægningsretningen ingen betydning, da limen mindsker bræddernes bevægelse. Limede gulve kan lægges bredere end ved flydende lægning, hvis underlagets krav ikke er begrænsede.

Figur 1. Maksimal rumbredde: 18 m lamelparket med woodloc® 12 m Linnea

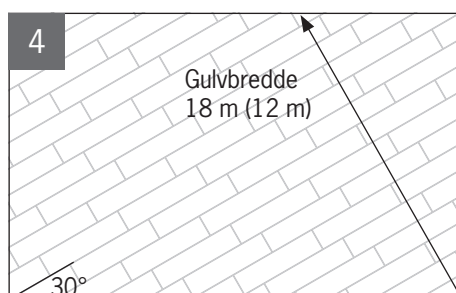
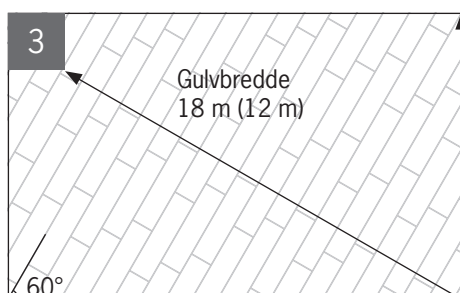
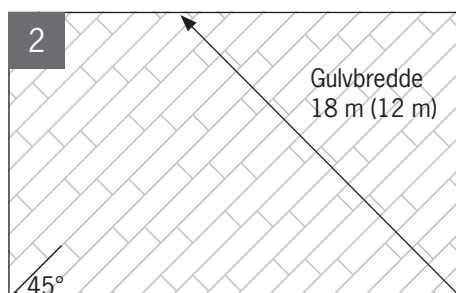
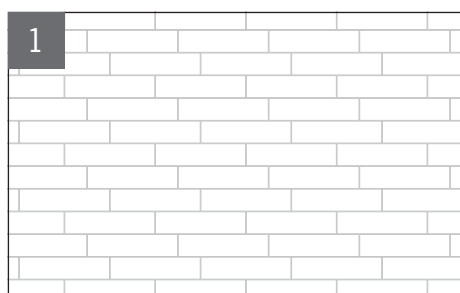
Figur 2. Maksimal rumbredde: 12,5 m lamelparket med woodloc® 8,5 m Linnea

Figur 3. Maksimal rumbredde: 10,8 m lamelparket med woodloc® 7,2 m Linnea

Figur 4. Maksimal rumbredde: 14,5 m lamelparket med woodloc® 9,6 m Linnea

Rengøring af undergulvet

Efterlad aldrig savsmuld eller andre organiske materialer på undergulvet. Der er stor risiko for skimmeldannelse i det fugtige miljø, som opstår, når en dampspærre er lagt over de organiske materialer, selvom denne spærre er et krav.



HVAD SKAL MAN TÆNKE PÅ VED LÆGNING

Temperatur- og fugtforhold

Arbejdstemperaturen ved lægning skal være mindst 18 °C. Dette gælder både brædder og rumtemperatur. Luftens relative fugtighed skal før, under og efter lægning være under 60 %.

Åbning af pakker

Trægulvet leveres "møbeltørt". Hvis pakkerne åbnes for tidligt, kan brædderne absorbere fugt og udvides, hvilket gør det sværere at få dem til at passe sammen. Hvis nogle pakker er blevet åbnet, skal de straks lukkes igen omhyggeligt med tape, så ingen fugt kan komme ind og påvirke gulvbrædderne.

Syning

Det er altid lettere at afhjælpe fejl, som opdages i tide. Gør det derfor til en vane altid at syne produktet i forbindelse med lægningen. Fejlbehæftede produkter kan naturligvis byttes hos din leverandør eller hos os. Brædder med åbenbare fejl, som kan eller skulle kunne konstateres før lægningen, må ikke lægges. Sørg altid for, at syning og lægning sker i god belysning. *Figur 1.*

Endesamlinger ved små flader

Selv små flader skal lægges i forbandt, dvs. endesamlinger skal findes i alle gulvflader. Der skal være en passende forskydning af endesamlingerne i forhold til naborækkerne på mindst 500 mm (mindst 300 mm ved 1,2 m brædder) for at holde gulvet plant i forbindelse med klimavariationer. Ellers er der risiko for, at gulvet slår sig ved høj relativ fugtighed. Også ved limning bør man forskyde endesamlingerne, eftersom disse da planer gulvet ud, og evt. svigt i vedhæftningen undgås, når limen tørrer. *Figur 2.*



Limning af fuger

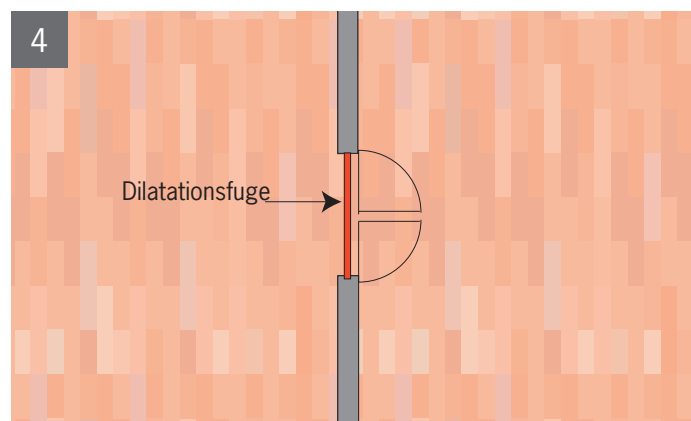
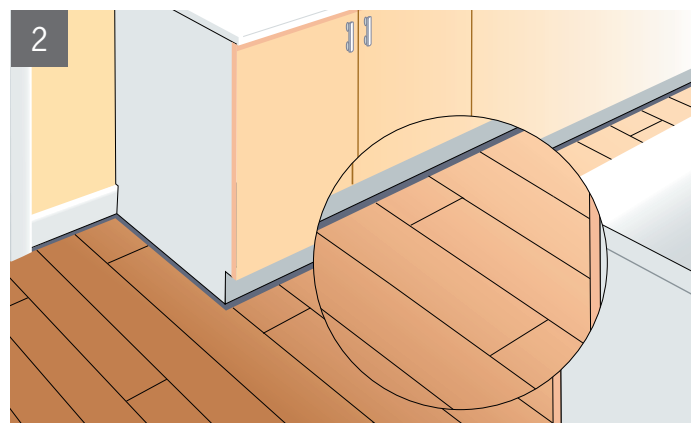
Der skal normalt ikke anvendes lim til brædder med woodloc®-fuger. Dog kan monteringen sommetider lattes, hvis 1/3 af låsekanten hævles ned, og der påføres lim på den vandrette underflig (se billede). Dette gør, at brættet kan slås ind på plads. Takket være den brede limflade bliver fugen tilstrækkelig stærk. *Figur 3.*

Mønsterforskydninger

Mindre forskydninger i mønsteret, der er fremkommet under fremstillingen, må iht. HusAMA forekomme. Mønsterforskydninger kan forekomme i visse gulvtyper såsom gulve i serierne Marina Collection, Hollandsk mønster og European Renaissance Collection. Ved lægning af gulv af typen Hollandsk mønster, skal den tværgående stav passe ind i midten af den langsgående stav i naborækken af brædder.

Dørgennemgange

Ved lægning gennem døråbninger eller buer skal gulvet deles med en dilatationsfuge, som senere dækkes med en dørtærskel eller en liste. Hvis en eksisterende dørtærskel sidder fast i undergulvet, skal der også være en dilatationsfuge mellem trægulvet og dørtærsklen med de samme mål som de øvrige dilatationsfuger i rummet. Bemærk, at kravet om dilatationsfuge i dørgennemgange, iht. RA98, øges ved gulvvarme. Dørtærsklen kan også tages af og sættes på plads igen, når gulvet er lagt, og en fuge er afsat under dørtærskelpartiet. Hvis dørtærsklen kommer for højt op, kan døren skæres tilsvarende af i bunden. En fintandet sav og savemarkering med tape letter tilpasningen af døren. *Figur 4.*



Montering af fodpaneler

Fodpanelerne må ikke presses ned mod trægulvet, eftersom gulvet da kan låses. Fodpanelerne kan fastgøres til væggen ved hjælp af søm, skruer eller lim. De bedste resultater opnås, hvis samlingerne skæres i gering. Fodpanelerne skal tilpasses størrelsen af dilatationsfugen.

Fladedeformation

Vi tilstræber at fremstille brædderne lidt konvekse i længden for at gøre gulvet nemt at lægge. Et bræt med op til 20 mm fladedeformation kan lægges, uden at det påvirker de færdige gulv. Husk at forskyde endesamlingerne i henhold til lægningsanvisningerne.

HVAD SKAL MAN TÆNKE PÅ EFTER LÆGNING

Supplerende overfladebehandling

Spildt væske skal tørres op med det samme. Dette gælder især for træsorterne bøg og canadisk ahorn, som med deres større fugtfølsomhed bevæger sig mere end andre træsorter.

Yderligere overfladebehandling er normalt ikke nødvendig. Dog kan en ekstra overfladebehandling til forhindring af misfarvning og fugtskader på brædder eller fuger anbefales i rum, hvor der er risiko for, at der bliver spildt væske, og hvor denne kan blive liggende.

Anvend Kährs lak eller lignende til supplerende overfladebehandling af lakerede gulve. Anvend Kährs UV/Nature Oil Refresher på olierede gulve. Anvend Watco Satin Oil på naturolierede gulve.

Bemærk, at overlakering giver en mere plastikagtig overflade end et fabrikslakeret gulv, og at ridser er mere synlige, fordi den lak, der bruges ved overlakering, er mindre modstandsdygtig over for ridser. Overlakering udføres ikke i et støvfrit miljø, og derfor er der risiko for, at støvpartikler sætter sig fast på overfladen og danner små buler, der er synlige, når lakken tørrer.

Indfarvede produkter bør gives en supplerende behandling, hvis det vurderes, at slitagen bliver større end normalt for boliger.

Beskyttelsesdækning

Hvis der skal udføres yderligere arbejde i det rum, hvor gulvet er lagt, skal gulvet afdækkes med et materiale, der tillader fugt at slippe igennem (f.eks. papir). Kontrollér, at dette ikke misfarver gulvet. Bemærk, at visse type normalt genbrugs papir ikke slipper fugt igennem og desuden er forsynet med et vokslag, som kan overføres til trægulvet. Dette forårsager uønskede glansvariationer.

Hvidevarer har som regel ikke tilstrækkeligt store "hjul" til at undgå skader, hvis de skubbes hen over gulvet, hvorfor dette kræver kraftigere beskyttelsesdækning end blot beskyttende papir.

Tape

Anvend kun tape på afdækningsmaterialet – ikke på trægulvet. Mange tapetyper klæber så kraftigt til gulvfladen, at lakken slipper gulvet, når tapen fjernes. Jo længere tapen får lov at blive siddende, desto større er risikoen for, at den klæber kraftigere til lakken.

Ventilation

Når et gulv lægges i et nybygget hus, bør huset ventileres, for at eventuel byggefugt ikke skal skade gulvet. Ved højere RF end 60 % kan der opstå varige formforandringer, f.eks. ved cellekollaps og/eller lamelgennemslag.

LÆGNINGS- OG MONTERINGSANVISNINGER

Lægningsskema for dampspærre og mellemlæg

1. Plastfolie, 0,2 mm ældningsbestandig polyetylenfolie, anvendes som dampspærre og skal lægges med mindst 200 mm overlapning. Leveres dobbeltfoldet. Plastfolien skal ligge så tæt på parkettet som muligt i konstruktionen, men under mellemlaget. Ved lægning på EPS skal dampspærren placeres under isoleringen iht. RA 98Hus, JFS.52. Undgå at gå på udlagt plastfolie.

Husk, at organisk materiale mugner i fugtig miljø.

2. Gulvpap (1 mm mellemlæg) skal lægges kant til kant og skal altid lægges over dampspærren. Det kan også anvendes til at udjævne mindre fordybninger i undergulvet (maks. tre lag ved gulvvarme). Kan også anvendes som mellemlæg i strimler til 20 mm gulv, udlagt flydende på strøer.

3. Cellofloor (3 mm mellemlæg af polyetylenkum) (30 kg/m³) skal lægges kant til kant. Cellofloor i strimler er også ideelt at anvende som mellemlæg til 20 mm gulv, udlagt flydende på strøer. Må aldrig lægges i flere end ét lag.

4. Kährs Tuplex, 3 mm polyetylenfolie med polystyrengranulat, er en såkaldt kombiunderlagsmåde, som skal lægges med tekstsiden opad og med den indbyggede 200 mm brede flig udad. Fligen foldes ned, og næste omgang lægges over den, kant til kant. Dette giver en dampspærrefunktion. Hvis Kährs Tuplex skal samles i de korte ender, skal der lægges en 400 mm bred strimmel af en 0,2 mm ældningsbestandig polyetylenfolie over samlingen, for at den skal blive tæt. Kährs Tuplex lagt på denne måde fungerer både som dampspærre og som mellemlæg. Tuplex må aldrig lægges i flere end ét lag.

5. Kährs beskyttelsespap udlægges med foliesiden nedad. Beskyttelsespap anvendes for at beskytte parkettet mod spild og lettere slitage efter lægning. Beskyttelsesmateriale må ikke tapes til trægulvet. Hvis tunge genstande såsom køleskab eller fryser med små "hjul" skal transporteres på gulvet, skal der anvendes kraftigere beskyttelse. Rengør gulvet omhyggeligt, før beskyttelsespapet lægges på. Pas på sand og grus, som kan trykkes ned gennem papet. Beskyttelsespapet er biologisk nedbrydeligt og kan indleveres til genbrug.



Anvendelse af forskelligt værktøj og hjælpemidler

1. En slagklods anvendes til at lægge brædder med woodloc®-fuger. Der skal blot lette slag til mod brættets kant, for at brædderne går på plads. Læg slagklodsens langside mod brættets kant. Lad det ene hjørne hvile mod brættets kant, og bank med det andet mod brættet. Derved skabes den rette kraft, og brættet beskadiges ikke.

2. En læggekile anvendes til woodloc®-lægning. Den er udformet til også at kunne anvendes ved limning af brædder til undergulvet. Anvendes både til lamelparket og Kährs Linnea.

3. Et trækjern anvendes til at banke den sidste række på plads.

4. Kährs lim til trægulve. En 1-komponentlim, polyvinyl-acetat, som anvendes ved traditionel fuger samt ved specialløsninger med woodloc®-fugen. Opbevares utilgængeligt for børn. Sørg for god ventilation. Kan opbevares ved temperaturer ned til -15 °C.

5. Monteringskiler (med "hager") anvendes parvis liggende for at danne fleksibel afstand til tilsluttende flader ved lægning af gulvbrædder. Anvend to eller flere afhængig af dilatationsfugens størrelse. Fjern kilerne, når gulvet er lagt.



Lægningsskema for Kährs trægulve med woodloc®-fuger:

flydende lægning på plant og fast underlag
 Komplette lægningsskemaer findes i hvert andet bundt.
 Brug Kährs lægningssværktøjer.

Forberedelser:

- Husk dampspærre, hvis konstruktionen kræver det.
- Beregn først, hvor mange gulvbrædder der går til. Hvis sidste brædderække bliver mindre end 30 mm, bør også den første brædderække savnes til. Ved lægning af gulve med woodloc®-fuger letter det, hvis lægningen startes ved den langsiden, der har flest døre. Hvis der er døre ved kortsiderne i rummet, så start hver brædderække ved disse. Brædderne kan lægges både fra venstre og højre.
- Maksimal gulvbredde er 18 m. Kontakt Kährs, hvis der er tale om bredere gulve.

1. Begynd i et hjørne, og læg fra venstre mod højre med den lange ferside ud mod rummet. Langsides afstand til væggen kan justeres senere, når tre rækker er blevet lagt.

2. Tryk det næste gulvbræt i vinkel mod det første, og læg det ned. Fortsæt på samme måde med hele den første række.

3. Sav det sidste bræt i første række af til korrekt længde, og begynd næste række med det stykke, der blev tilovers. Bræddernes endesamlinger skal forskydes med mindst 500 mm (mindst 300 mm for 1,2 m brædder og 7 mm Linnea).

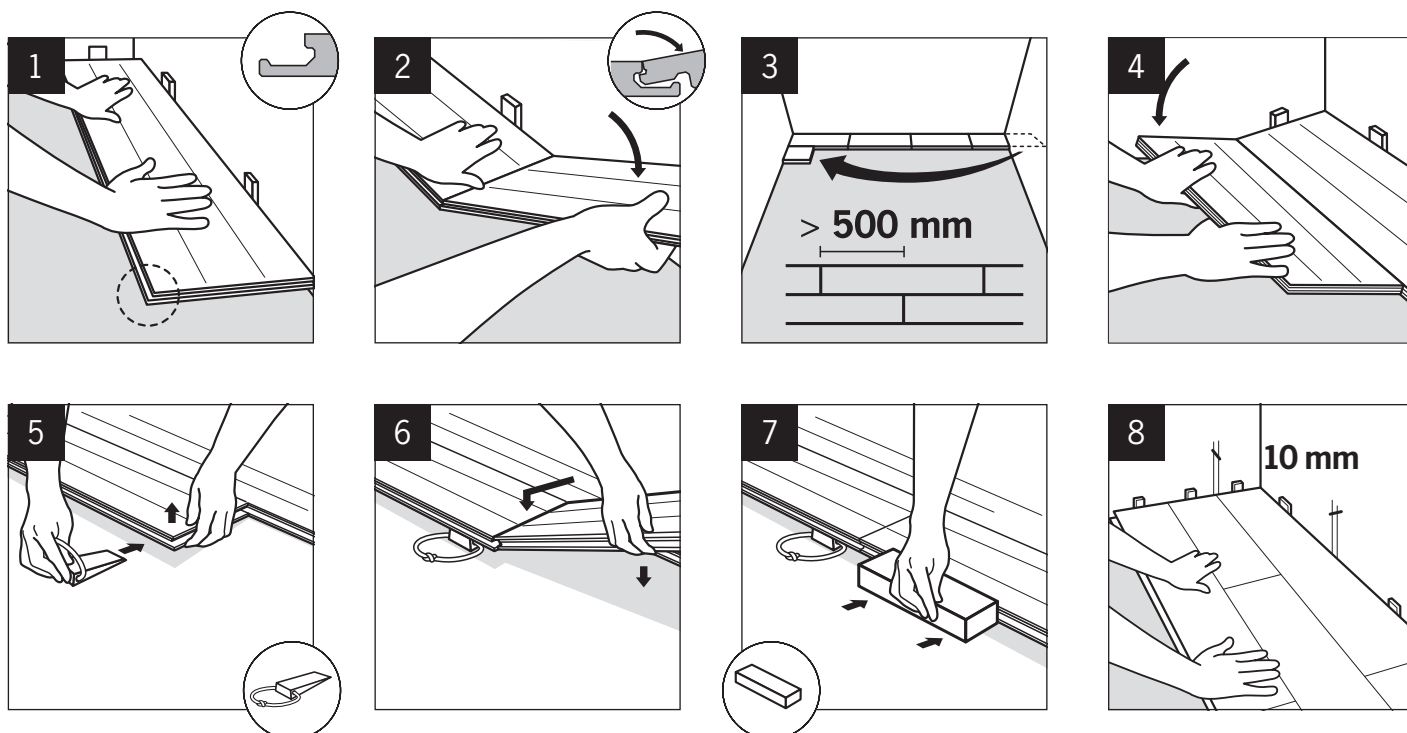
4. Tryk gulvbrættet i vinkel mod brættet foran. Slå forsigtigt med slagklodsens, samtidig med at du forsigtigt presser brættet nedad.

5. Tryk en Kährs læggekil ind under det allerede lagte bræt ved kortenden.

6. Tryk det næste bræts kortsiden ind i vinkel, og læg langsiden ned.

7. Træk læggekilens ud, og slå let med slagklodsens på langsiden, samtidig med at du forsigtigt trykker brættet nedad. Så går det nemmere på plads.

8. Når tre rækker er lagt, kan gulvets afstand til væggen justeres på plads. Sæt kiler mellem gulv og væg. Fjern kilerne, når lægningen af gulvet er færdig.



9. Det kan være nødvendigt at tilpasse den første brædderække til en skæv væg. Tegn væggen kontur af på gulvbrædderne. Derefter løsnes brædderne i den første række ved at tage fat i langsiden, trække opad og samtidig slå et let slag mod samlingen. Sav til.

10. Læg de savede gulvbrædder tilbage fra venstre mod højre. Læg først kortsiden i vinkel og derefter langsiden, som tidligere beskrevet under punkt 5–7. Sæt kiler mellem gulv og væg.

11. Ved radiatorrør bores der hul i brættet. Hullerne skal være mindst 20 mm større end rørets diameter. Sav som vist på billedet. Når brættet er monteret, limes den afsavede stump fast, og hullerne dækkes med rørmantletter.

12. Hvis du skal save en dørgerigt af, kan du bruge et gulvbræt som underlag. Så får du præcis den rigtige højde. Hvis du er nødt til at banke et bræt i på langs, skal brættets fuger beskyttes med en afsavet stump fra en kortside, som sættes i fugen.

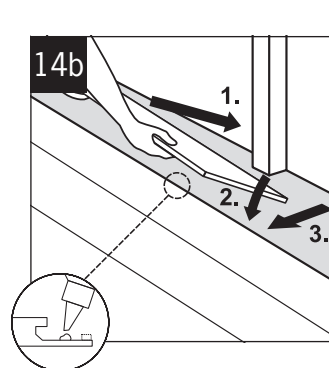
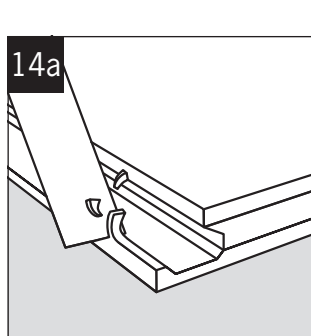
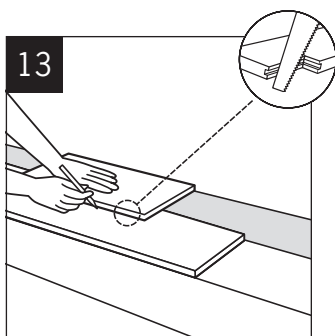
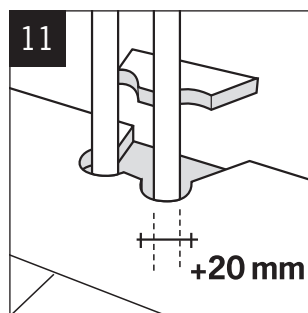
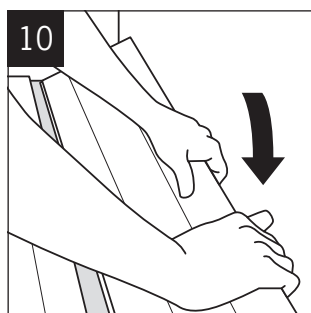
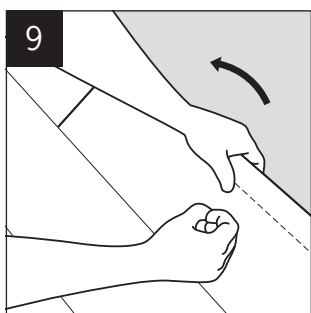
13. Sådan saves den sidste brædderække til i den korrekte bredde. Læg det sidste bræt oven på den næstsidste brædderække

med ca. 5 mm forskydning i forhold til væggen. Markér savsnittet ved hjælp af en brædestump uden fer. Læg det tilsavede bræt. Gør ligesådan med det næste. Monter fodpaneler. Disse må ikke trykkes ned, så gulvet låses. Ved overgange til andre lokaler anvendes f.eks. niveaulister eller afslutningslister.

14. Brædderne kan om nødvendigt lægges fra alle retninger. Dette letter lægningen ved f.eks. døre. Hvis du ikke har mulighed for at vinkle brættet ind under f.eks. en dørgerigt og lavtplacerede radiatorer, gør du sådan her: 14a. Skær 2/3 af låsekanten væk. 14b. Lim. Skub brættet på plads.

Woodloc® kan ikke lægges med ende mod langsiden. Hvis du skal montere flere ting i rummet, så sørg for at beskytte gulvet med et materiale, der slipper fugt igennem, f.eks. Kährs beskyttelsespap.

Praktisk tip! Det kan være nødvendigt at slå gulvbrædder på plads (langside eller kortside). Dette gælder for eksempel ved døre eller andre vanskelige steder, hvor brættet skal skubbes på plads. Når et bræt skal slås i på langs, sættes en lille brædestump fra enden af brættet ind i fugen. Dette beskytter brættets ende.



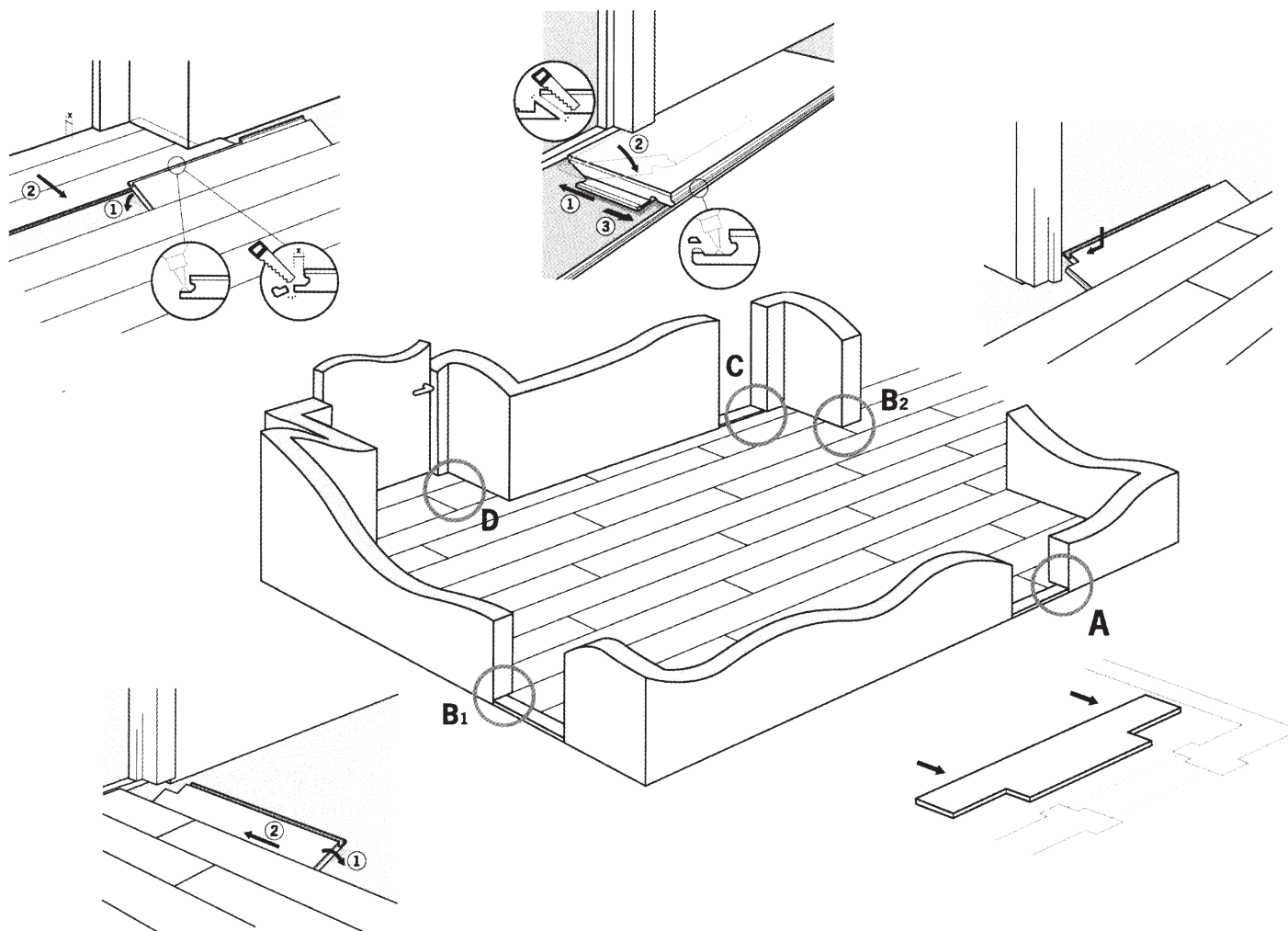
Nogle problemer, der er lette at løse.

A. Begynd altid med at lægge rækkerne af brædder fra døren af. Det gør det nemmere at slå det næste bræt under rammen. Med woodloc® kan resten af brædderne i rækken lægges både fra venstre eller højre.

B. Læg brættet så tæt på rammen som muligt, og slå forsigtigt på det fra kortsiden. Beskyt brættet med en brædestump (f.eks. en tilpasset kortende).

C. Hvis brættet ikke kan vinkles ind mod dørgerigten, saves 2/3 af låsekanten af. Dette gør det muligt at slå brættet på plads. Påfør lim på fersiden, for at undgå at fugen svækkes.

D. Ved lægning under lysninger er det ofte nemmest at indpasse disse brædder, før brættet i væggens forlængelse lægges.



Lægningsanvisning for Kährs Activity Floor 30 mm; flydende lægning på plant og fast underlag.

Komplette lægningsanvisninger findes i hvert andet bundt. Brug Kährs lægningsværktøjer.

Forberedelser:

- Husk dampspærre, hvis konstruktionen kræver det.
- Beregn først, hvor mange gulvbrædder der går til. Hvis sidste brædderække bliver mindre end 30 mm, bør også den første brædderække savnes til. Ved lægning af gulve med woodloc®-fuger letter det, hvis lægningen startes ved den langside, der har flest døre. Hvis der er døre ved kortsiderne i rummet – så start hver brædderække ved disse. Brædderne kan lægges både fra venstre og højre.
- Maksimal gulvbredde er 18 m. Kontakt Kährs, hvis der er tale om bredere gulve.

1. Begynd i et hjørne, og læg fra venstre mod højre med den lange ferside ud mod rummet. Langsides afstand til væggen kan justeres senere, når tre rækker er blevet lagt.

2. Tryk det næste gulvbræt i vinkel mod det første, og læg det ned. Fortsæt på samme måde med hele den første række. Kontrollér med en snor, at startbrædderne ligger lige.

3. Sav det sidste bræt i første række af til korrekt længde, og begynd næste række med det stykke, der blev tilovers. Bræddernes endesamlinger skal forskydes med mindst 500 mm.

4. Tryk gulvbrættet i vinkel mod brættet foran. Slå forsigtigt med slagklodsen, samtidig med at du forsigtigt presser brættet nedad.

5. Tryk en Kährs læggekile ind under det allerede lagte bræt ved kortenden.

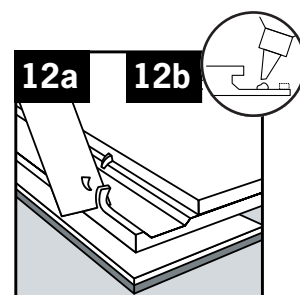
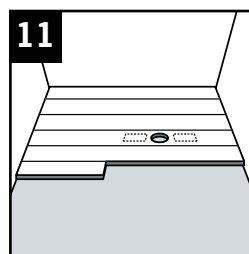
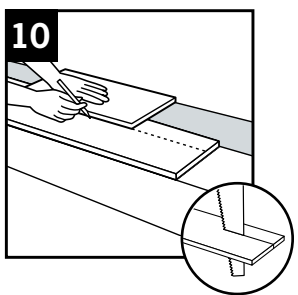
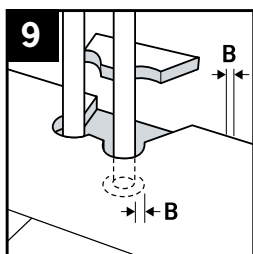
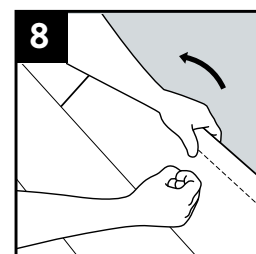
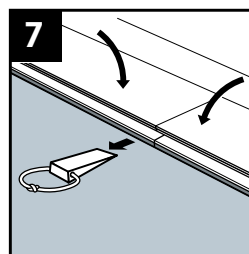
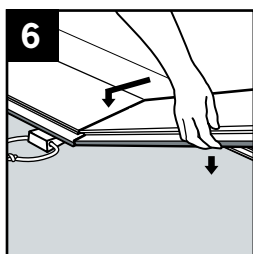
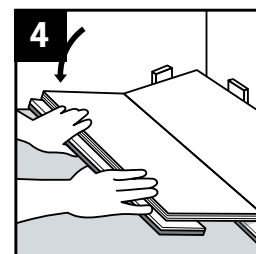
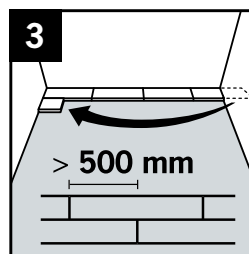
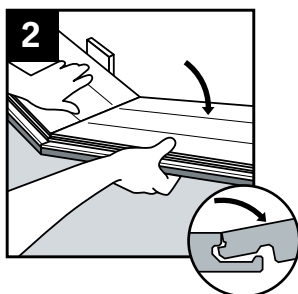
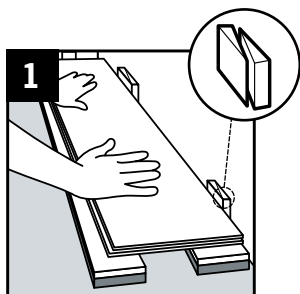
6. Tryk det næste bræts kortsides ind i vinkel, og læg langsiden ned.

7. Træk læggekilen ud, og slå let med slagklodsen på langsiden, samtidigt med at du forsigtigt trykker brættet nedad. Så går det nemmere på plads.

8. Det kan være nødvendigt at tilpasse den første brædderække til en skæv væg. Tegn væggens kontur af på gulvbrædderne. Sav til.

9. Ved radiatorrør bores der hul i brættet. Hullerne skal være mindst dobbelt så store som den beregnede dilationsfuge ved væggen plus rørets diameter. Eksempelvis: Hvis gulvet er 10 m bredt, skal hullet være $10 \times 1,5 = 15$ mm. Det vil sige $2 \times 15 = 30$ mm større end røret. Sav som vist på billedet. Når brættet er monteret, limes den afsavede stump fast, og hullerne dækkes med rørmanchetter.

10. Hvis du skal save en dørgerigt af, kan du bruge et gulvbræt som underlag. Så får du præcis den rigtige højde. Hvis du er nødt til at banke et bræt i på langs, skal brættets fuge beskyttes med en afsavet stump fra en kortsides, som sættes i fugen.



11. Fodpaneler må ikke sømmes fast eller trykkes ned, så gulvet låses. Alle såkaldte tilslutningsskinner skal fastgøres i betonen for ikke at hindre trægulvets naturlige bevægelser.

12. Brædderne kan om nødvendigt lægges fra alle retninger. Hvis du ikke har mulighed for at vinkle brættet ind under f.eks. en dørgerigt og lavtplacerede radiatorer, gør du sådan her: 12a. Skær 2/3 af låsekanten væk.

12 b. Lim. Slå brættet på plads med et trækjern.

Hvis du skal montere flere ting i rummet, så sørg for at beskytte gulvet med et materiale, der slipper fugt igennem.

Afsluttende arbejde:

- Montering af beslag: Anordninger til fastgørelse af netstolper og andre redskaber skal være forankrede i betongulvet. Overkanten af anordningerne skal flugte med undergulvet eller lidt under. Åbninger til redskabsfastgørelse og montering af forskellige beslag i trægulvet laves nemmest med et hulbor.
- Spillelinjer: Før optrækningen af linjerne skal det areal, som skal lakeres, være grundigt rengjort i henhold til lakproducentens anvisninger. Linjeoptrækningsarbejdet bør udføres af fagfolk.
- Overlakering af gulve med spillelinjer: Overlakering kan udføres et døgn efter afsluttet linjemaling. Vær opmærksom på, at det kan være nødvendigt at rengøre gulvet en gang mere for at fjerne støv og snavs. Temperaturen i rummet eller på lakken må ikke komme under 13 °C i forbindelse med lakeringen. Påfør lakken med en rulle, applikator eller lakpensel.

Lægningsanvisning for Kährs 15 mm trægulv på celleplast 150 kPa; flydende lægning i boligrum Isolering med EPS

Celleplastpladerne skal opfylde kravene i henhold til mindst Gruppe M, trykstyrke = 150 kPa (densitet 30 kg/m³) iht. SS-EN13163. Det er vigtigt, at de er tilpasset til dette anvendelsesområde, og at de opfylder kravene til tykkelsestolerance og densitet. Densiteten skal ligge inden for ±10 %.

For at undgå ubehagelig fjedring af det færdige gulv skal pladernes tykkelsestolerance være ±0,5 mm. Af samme grund må der ikke anvendes buede plader.

Celleplastpladerne lægges med længderetningen mod den retning, gulvbrædderne skal have, og forskydes (lægges i forbandt), så der ikke dannes nogen gennemgående fuger i bræddernes længderetning. Hele undergulvet skal dækkes med celleplastplader på en sådan måde, at alle brædder har fuld bæreevne. Specielt bør man være opmærksom på rørføringer og dørgennemgange etc. I visse tilfælde kræves forstærkninger med trælægter. Følg celleplastproducentens anvisninger. Celleplastpladerne skal beskyttes, hvis man går på dem, før gulvet lægges, for at forhindre trykskader.

Mellemlæg

Mellem celleplast og trægulv lægges et mellemlæg for at undgå knirkelyde.

Lægningsanvisninger for Kährs Linnea på celleplast 150 kPa; flydende lægning på lastfordelende spånplader i boligrum

Generelt

Som lastfordelende lag skal der anvendes en upløjet spånplade (mindst 10 mm) eller en 6 mm pløjet træfiberplade.

Isolering med EPS

Celleplastpladerne skal opfylde kravene i henhold til mindst Gruppe M, trykstyrke = 150 kPa (densitet 30 kg/m³) iht. SS-EN13163. Det er vigtigt, at de opfylder kravene til tykkelsestolerance og densitet. Densiteten skal ligge inden for ±10 %.

For at undgå ubehagelig fjedring af det færdige gulv skal pladernes tykkelsestolerance være ±0,5 mm. Af samme grund må der ikke anvendes buede plader.

Celleplastpladerne lægges med længderetningen mod den retning, gulvbrædderne skal have, og forskydes (lægges i forbandt), så der ikke dannes nogen gennemgående fuger i bræddernes længderetning. Hele undergulvet skal dækkes med celleplastplader på en sådan måde, at alle brædder har fuld bæreevne. Specielt bør man være opmærksom på rørføringer og dørgennemgange etc. I visse tilfælde kræves forstærkninger med trælægter. Følg celleplastproducentens anvisninger. Celleplastpladerne skal beskyttes, hvis man går på dem, før gulvet lægges, for at forhindre trykskader.

Mellemlæg

Mellem celleplast og trægulv lægges et mellemlæg for at undgå knirkelyde.

Lægningsanvisning for Kährs trægulv på 250 kPa; flydende lægning i offentligt miljø

Celleplastpladerne skal opfylde kravene i henhold til mindst Gruppe T, trykstyrke = 250 kPa (densitet 40 kg/m³) iht. SS-EN13163. Det er vigtigt, at de er tilpasset til dette anvendelsesområde, og at de opfylder kravene til tykkelsestolerance og densitet. Densiteten skal ligge inden for ±10 %.

For at undgå ubehagelig fjedring af det færdige gulv skal pladernes tykkelsestolerance være ±0,5 mm. Af samme grund må buede plader heller ikke anvendes.

Celleplastpladerne lægges med længderetningen mod den retning, gulvbrædderne skal have, og forskydes (lægges i forbandt), så der ikke dannes nogen gennemgående fuger i bræddernes længderetning. Hele undergulvet skal dækkes med celleplastplader på en sådan måde, at alle brædder har fuld bæreevne. Specielt bør man være opmærksom på rørføringer og dørgennemgange etc. I visse tilfælde kræves forstærkninger med trælægter. Følg celleplastproducentens anvisninger. Celleplastpladerne skal beskyttes, hvis man går på dem, før gulvet lægges, for at forhindre trykskader.

Monteringsanvisning for tilbehør til trægulve

Lister og beskæring

Lister anvendes til at dække bevægelsesfuger, dilatationsfuger etc. Kährs har lister i de fleste træsorter. Sortimentet af vore træ- og aluminiumslister finder du på www.kahrs.com.

Vær opmærksom på kravet om dilatationsfuge mellem trægulv og niveau-, afslutnings- og T-lister samt ovenpåliggende Linnea-trappeudtrin.

- Niveaulister anvendes ved overgang til lavere niveau.
- Overgangslistes anvendes til at dække f.eks. dilatationsfuger.
- Afslutningslistes anvendes til at dække bevægelsesfuger mod f.eks. altandøre.

Montering og beskæring af lister

Tryk ikke lister for hårdt ned ved montering, da der er risiko for, at gulvet låses, eller at der opstår knirkelyde. Lister må derfor af samme årsag heller ikke limes, skrues, sømmes i eller gennem trægulvet.

Flexlisten – panellisten, som kan bøjes.

Flexlisten er specielt velegnet rundt om f.eks. søjler med en mindst diameter på 200 mm. Er Flexlisten ikke tilstrækkelig bøjelig fra starten, kan den fugtes med en svamp med vand. Læg listen tilbage i den medfølgende plastikpose, og luk den. Lad fugten virke natten over. Er bøjeligheden stadig ikke tilstrækkelig, gentages behandlingen. Mål længden op, og form listen i den ønskede form.

Bemærk, at der sker en vis krympning, når træet tørrer. Lad det tørre i format i mindst 48 timer, før listen sættes fast og overfladebehandles.

Hvis det gælder et større antal lister, som skal anbringes, kan man gå mere rationelt til værks.

- Mål omkredsen på søjlen.
- Tilføj krympemængde, og sav listerne til halvdelen af omkredsen.
- Fugt listen med en svamp med vand, og stop den tilbage i den medfølgende plastikpose, og luk den.
- Lad fugten virke natten over. Er bøjeligheden stadig ikke tilstrækkelig, gentages behandlingen.
- Spænd den omkring søjlen med spændebånd, til listen er tørret og krøbet (48 timer).
- Fastgør den til søjlerne (med expander og skruer).
- Ved at fugte listen igen kan den når som helst omformes, forudsat at der ikke er foretaget nogen overfladebehandling.

Aluminiumslistes

Listesystemet består af en basisliste og overlister af forskellig karakter. Disse kan anvendes til trægulve i tykkelser mellem 7–16 mm. Basislisten er forsynet med gevind til de medfølgende specialskruer. Basislisten fastgøres i undergulvet med de medfølgende skruer. Ved betongulv bores 5 mm huller. De vedlagte plastexpandere drives ned, og listen skrues fast med krydskærveskruerne (Pozidrive 1).

Montering af finérpaneler

Anvendes for at opnå pæn tilslutning til f.eks. dørfatninger og gering af liste.

Monteringsanvisning for Kährs trappeudtrin

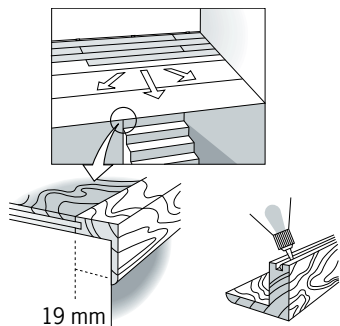
Udtrin i en afvigende træsort markerer på en effektiv måde, hvor trappen begynder og slutter.

ALTERNATIV A:

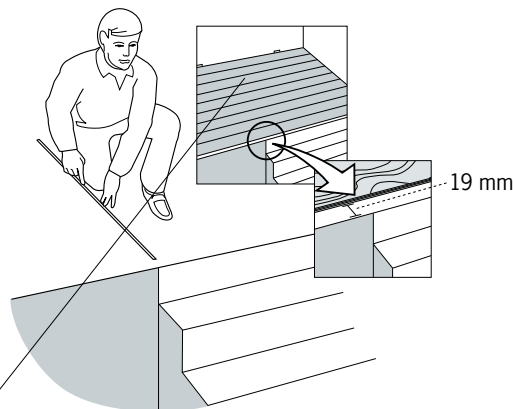
Ved lægning af gulvet fra væggen mod trappen.

ALTERNATIV A:

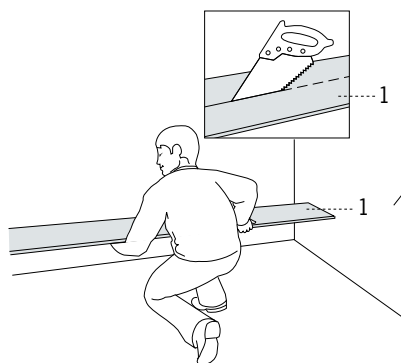
A1



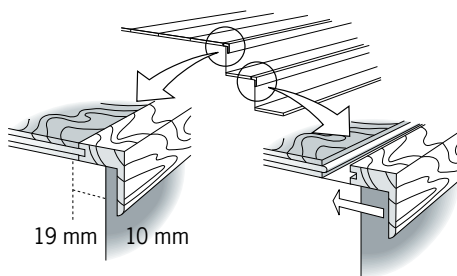
A2



A3

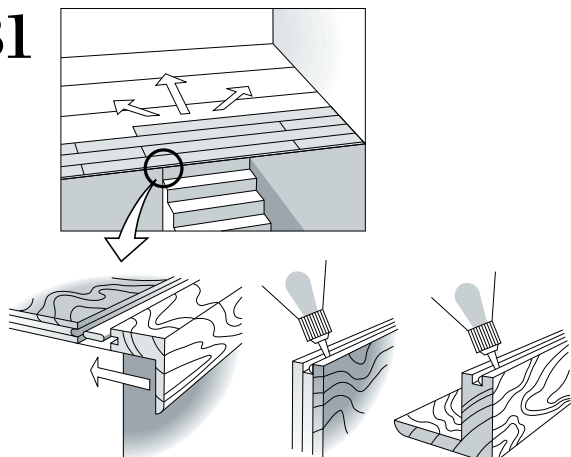


A4

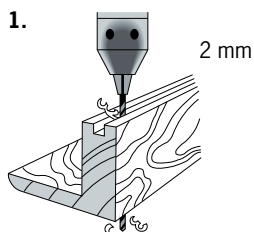


ALTERNATIV B:

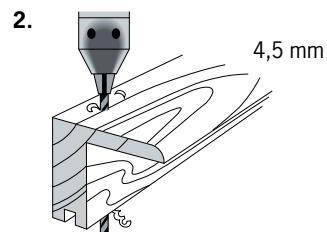
B1



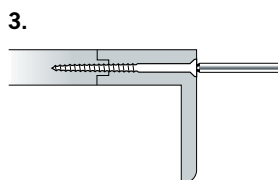
1.



2.



3.



Udtrin til woodloc®

Hvis der anvendes udtrin med woodloc®, bør lægningen planlægges sådan, at afsluttende brætsamlinger ender i flugt med det øverste trins forkant, så udtrinnet kan hægtes fast. Tilpas placeringen, så der opnås korrekt bevægelsesfuge. Udtrinnet skal limes i samlingen mod den plane fer. Hvis denne lægningsmåde ikke er mulig, anvendes udtrin til traditionel fuge.

Udtrin til woodloc® findes til både 15 mm lamelbrædder og Linnea.

Udtrin til traditionel fuge

Anvendes i de tilfælde, hvor et udtrin til woodloc® ikke kan anvendes. Hvis gulvet afsluttes vinkelret mod trappen, eller hvis ovenstående lægningsmåde ikke er mulig, kan det være nødvendigt at save brættet over og fræse en ny not i gulvbrædderne. Fræs notet med en 4,5 mm pladenotfræser. Vær omhyggelig med højdeindstillingen.

Findes til 15 mm lamelbrædder. Løs fer medfølger.



Anvisninger for supplementsprodukter

1. Rørmanchetter anvendes for at dække bevægelsesfugen ved radiatorrør. Manchethalvdelen limes til hinanden omkring røret med trælim (se billedet). Størrelse Ø 50 mm til 18 mm rør.

2. Tvillingrosetter anvendes for at dække bevægelsesfugen omkring radiatorrør etc. Udmål, hvor der skal tages hul, og bor ud til rørene med et bor, som kun er en anelse større end rørene. Rosethalvdelen limes til hinanden omkring røret med trælim (se billedet). Størrelse 50 x 110 mm.

3. Glidesøm slås fast med hammer. Disse anbefales på møbelben af træ og tungere møbler, eftersom de sidder bedre fast.

Selvklæbende filtdupper anvendes, hvor det ikke er muligt at anvende glidesøm. Filtdupper slides ned og skal udskiftes med jævne mellemrum.

4. Woodfiller udfylder f.eks. hvor der er gået en flis af gulvet. Hvis der skal anvendes meget spartelmasse, kan det være nødvendigt at gentage spartlingen, da der kan forekomme en vis indsykning. Supplér altid med Touch-up Laquer eller Touch-up Oil, afhængigt af hvilken overfladebehandling gulvet har. Woodfiller findes i 8 forskellige farver for at

passe til træsorten. Woodfiller tåler frostgrader. Om nødvendigt kan Woodfiller blødgøres yderligere ved at varme den lidt i vand. Anvendes ved stuetemperatur. Fortyndes med vand, hvis den er tørret i dåsen.

5. Touch-up Laquer (på vandbasis) findes til lakerede og matlakerede gulve til at reparere småskader og ridser samt supplere reparation med Woodfiller. De har samme glansværdi som lak og mat lak (henholdsvis 30° og 10° Gardner). Glasflaske (30 ml) med pensel. Beskyttes mod frost. Holdbarhed mindst et år fra fremstillingsdato.

6. Touch-up Oil anvendes på olierede gulve til at reparere småskader og ridser samt supplere reparation med Woodfiller. Har samme glansværdi som UV-olie (10° Gardner). Glasflaske (30 ml) med pensel.

7. Kährs Repair Kit er en hotmelt voks, som anvendes, hvor der er gået en lille flis af gulvet etc. Sættet indeholder varmeapparat, hård voks, spatel, tuscher, Touch-up Laquer og Touch-up Oil samt anvisninger.

